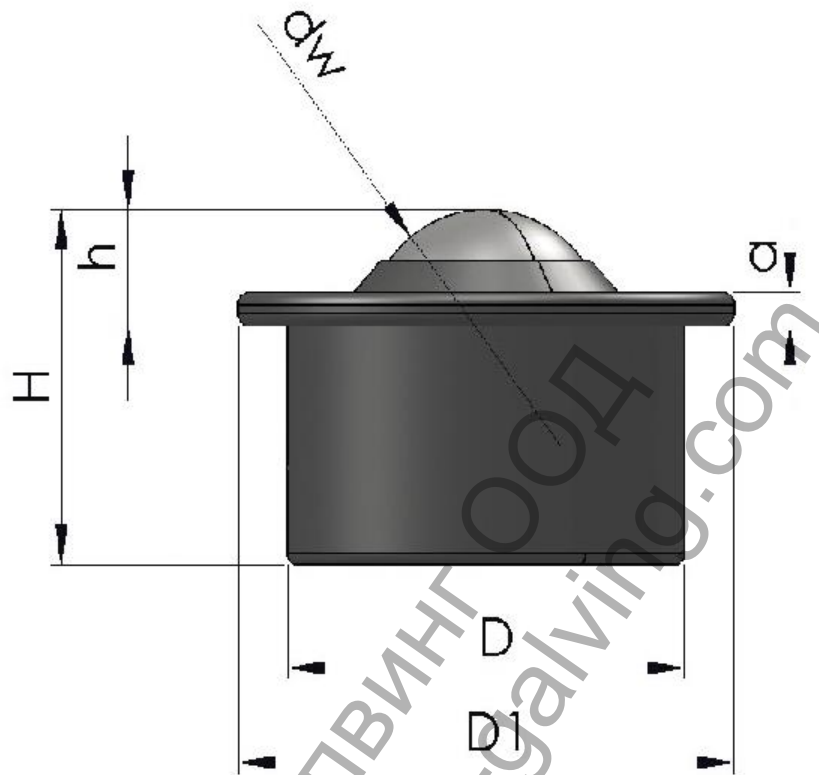


Сачмен транспортър за преместване на товари- PVC сачма



Характеристики:

Външен диаметър - \emptyset (D1) 55 мм

Уплътнителна ролка - да

Корпус – (D) 45 мм

Материал на корпуса – цинкована стомана

Обща височина – (H) 37 мм

Височина – (h) 14 мм

Сачма - \emptyset 30 мм

Материал на сачмата – пластмаса

Товароносимост – 25 кг.

Нето тегло 0.172 кг.